

Bonnie Mini

► recessed lamp ► 6 W

PROGETTO
LUCE 
Made in Italy 



Corpo: alluminio verniciato a polvere
Montaggio: base ad incasso
Ottica: 24°
Cavo di alimentazione: incluso 20 cm
Alimentazione: 200 mA
Potenza massima assorbita: 6 W
Temperatura di utilizzo: -10°C + +50°C
Peso: 0,33 kg
Normativa: prodotti in conformità alle vigenti norme Europee

Body: powder-coated aluminium
Installation: recessed base
Optics: 24°
Power supply cable: included 20 cm
Power supply: 200 mA
Maximum absorbed power: 6 W
Working temperature: -10°C + +50°C
Weight: 0,33 kg
Norms: products comply European norms



Personalizzazione
Colore Led personalizzabile

Customization
Customizable color LEDs



Colori standard
Standard colors



Bianco
White



Nero
Black

Altri colori RAL a richiesta
Other RAL colors on request



Colorazione LED standard
Standard LED coloration



Bianco
White
4000°K



Luce per gioielli
Light for jewels
4200°K



Importante!

La temperatura del metallo in prossimità del LED non deve superare il valore di 50°C.

Remarks!

The temperature of the metal near the LED should not exceed 50°C.

Codici:

Code:

Lenti/Lens	24°
Nero / Black	BNNMN 24 N
Bianco / White	BNNMN 24 B



Dissipazione
Passiva

Dissipation
Passive



Lumen
+/- 730 Lm



IRC/CRI > 90



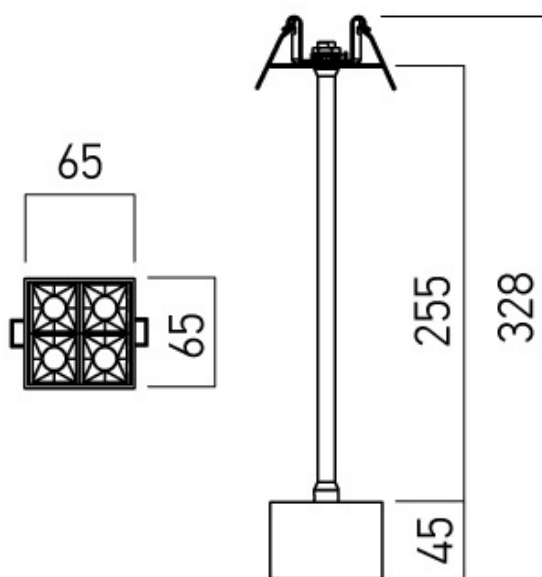
Dimmerabile
Si
Dimmable
Yes



Garanzia
Bonnie Mini: 3 anni
Alimentatore: 1 anno
Warranty
Bonnie Mini: 3 years
Power supply: 1 year



Disegno tecnico
Technical drawing



Cut hole
Ø50 mm

