

Danny S

► recessed lamp ► 1 x 11/15 W

PROGETTO
LUCE 
Made in Italy 



Corpo: alluminio verniciato a polvere
Montaggio: incasso
Ottica: 50°
Cavo di alimentazione: incluso 20 cm
Alimentazione: 500/700 mA
Potenza massima assorbita: 1x11/15 W
Temperatura di utilizzo: -20°C + +50°C
Peso: 0,27 kg
Normativa: prodotti in conformità alle vigenti norme Europee

Body: powder-coated aluminium
Installation: recessed
Optics: 50°
Power supply cable: included 20 cm
Power supply: 500/700 mA
Maximum absorbed power: 1x11/15 W
Working temperature: -20°C + +50°C
Weight: 0,27 kg
Norms: products comply European norms



Personalizzazione
Colore Led personalizzabile

Customization
Customizable color LEDs



Colori standard
Standard colors



Bianco
White



Nero
Black



Oro
Gold

Altri colori RAL a richiesta
Other RAL colors on request



Colorazione LED standard
Standard LED coloration



Bianco
White
3200°K



Luce per gioielli
Light for jewels
4200°K



Importante!

La temperatura del metallo in prossimità del LED non deve superare il valore di 50°C.

Remarks!

The temperature of the metal near the LED should not exceed 50°C.

Codici:

Code:

Lenti/Lens	50°
Nero / Black	DNNYS 50 N
Bianco / White	DNNYS 50 B
Oro / Gold	DNNYS 36 O



Dissipazione
Passiva

Dissipation
Passive



Lumen
+/- 908 Lm / 1241 Lm



IRC/CRI > 90



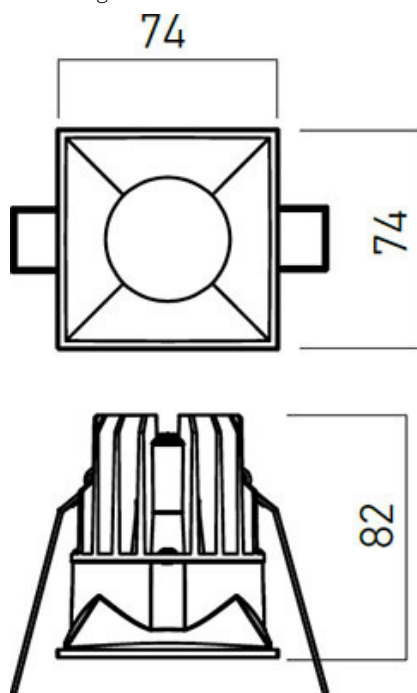
Dimmerabile
Si
Dimmable
Yes



Garanzia
Danny S: 3 anni
Alimentatore: 1 anno
Warranty
Danny S: 3 years
Power supply: 1 year



Disegno tecnico
Technical drawing



Cut hole
70x70 mm

