



## Istruzioni di montaggio *Installation Instructions*

# RotorTube

## Leggere attentamente

le seguenti disposizioni di sicurezza e garanzia!

La sicurezza e la funzionalità dell'apparecchio sono garantite solo con il corretto rispetto delle istruzioni di montaggio/sicurezza qui di seguito riportate.

La garanzia della serie **RotorTube** è valida solo se l'apparecchio non viene aperto, in caso contrario decade automaticamente. Questo perché aprendo l'apparecchio si potrebbero rovinare o rompere le parti dei circuiti elettrici ed elettronici in esso contenuti inficiando così la sicurezza e il buon funzionamento della lampada.

Per la pulizia dell'articolo è sufficiente utilizzare un panno asciutto evitando di utilizzare solventi o abrasivi che potrebbero opacizzare le lenti dei led.

Prima di procedere all'installazione della lampada, togliere la tensione dalla linea di rete.

RotorLed non ha parti o zone che possono scottare. Provvedere comunque ad eventuali regolazioni e pulizia solamente a lampada spenta.

Avere a disposizione cavo di rete 220/240V che abbia un suo interruttore ON/OFF.

Tutti i prodotti della serie RotorLed sono utilizzabili esclusivamente in pannelli che possano reggere il peso di 6 Kg in uno spazio di 50 x 50 cm.

NON TOCCARE MAI LA LAMPADA QUANDO E' IN ROTAZIONE



## Attention

Read the following safety instructions and guarantee!

The safety and functions of the appliance are guaranteed only with correct respect of the assembly instructions /safety here listed below.

The guarantee of **RotorTube series** is only valid if the appliance is not open, otherwise the guarantee will expire automatically. This because it may destroy the device or break the electrical and electronic circuits parts it contains affecting the security and good operation of the lamp.

For cleaning the article it is sufficient to use a dry cloth avoiding the use of solvents, of abrasives that might opacify the lenses of the Leds.

Before starting to install the lamp, remove the voltage from the power line.

RotorLed has no parts or areas that they can burn. However, pay attention that any adjustments and cleaning can only be done when the lamp is switched off.

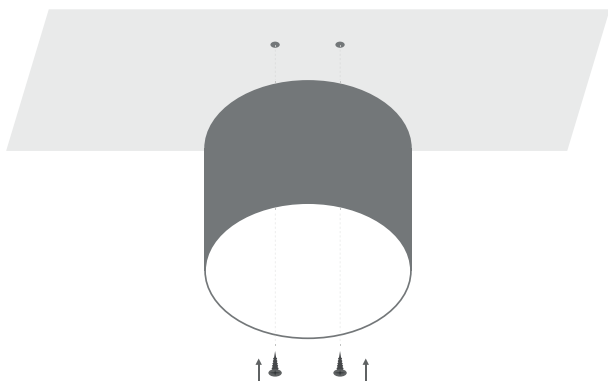
Rotorled can work with AC 110/240V.

All RotorLed series products are exclusively used with panels that can sustain the weight of minimum 6 kg in one space of 50 x 50 cm

NEVER TOUCH THE LAMP WHEN IN ROTATION



# 1



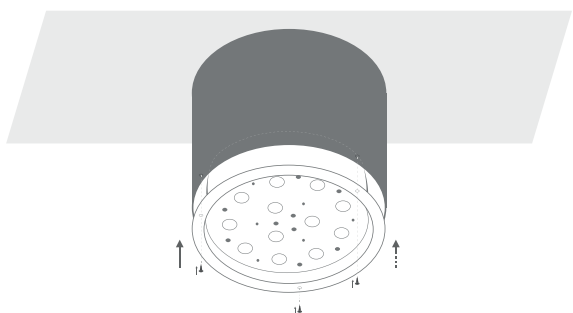
- Fissare la struttura cilindrica con i tasselli Ø 6 mm (non fornite)
- Attach the cylindrical structure with the dowels Ø 6 mm (not supplied)

# 2



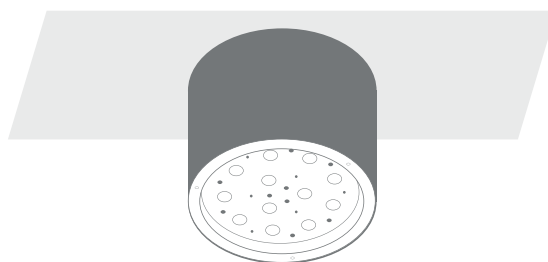
- Disattivare la rete elettrica e collegare la lampada rotante.
- Posizionare la pulsantiera in un luogo accessibile, se necessario, prolungare con cavo schermato (max .30 mt)
- Turn off the mains and connect the rotating lamp.
- Place the panel in an accessible place, if necessary, extend with shielded cable (max .30 m)

# 3



- Inserire la lampada nella struttura cilindrica e fissarla con tre viti Ø 4 mm (fornite)
- Insert the lamp into the cylindrical structure and secure it with three screws Ø 4 mm (supplied)

# 4



- RotorTube è ora pronta per fare brillare i vostri gioielli !
- RotorTube is now ready to make your jewelry shine !