

Tube

► h 300/200/100 x 20 mm

► recessed lamp

► 1 W / 2 W

PROGETTO
LUCE 
Made in Italy 



Corpo: alluminio anodizzato

Fissaggio: su superficie (pannello con foro passante)

Montaggio: incasso

Ottica: riflettore in PMMA 15°/25°/35°/45°/60°

Cavo di alimentazione: cavo 50 cm in dotazione

Alimentazione: collegare in serie 1W/350mA o 2W/500mA

Potenza massima assorbita: 1 W / 2 W

Temperatura di utilizzo: -30°C + +50°C

Peso: 40 gr

Normativa: prodotti in conformità alle vigenti norme Europee

Body: anodized aluminium

Fixing: surface (panel with hole)

Installation: recessed

Optics: reflectors in PMMA 15°/25°/35°/45°/60°

Power supply cable: 50 cm cable included

Power supply: connect in series 1W/350mA or 2W/500mA

Maximum absorbed power: 1 W / 2 W

Working temperature: -30°C + +50°C

Weight: 40 gr

Norms: products comply European norms



Colori standard
Standard colors



Grigio
Grey



Nero
Black



Oro anodizzato
Anodized gold





Colorazione LED standard
Standard LED coloration



Bianco
White
5500°K



Bianco
White
3200°K



Luce per gioielli
Light for jewels
4200°K



Importante!

La temperatura del metallo in prossimità del LED non deve superare il valore di 50°C.

Remarks!

The temperature of the metal near the LED should not exceed 50°C.

Codici Tube
Code Tube

Lenti/Lens	15°	25°	35°	45°	60°
Nero / Black	TUBE N 15	TUBE N 25	TUBE N 35	TUBE N 45	TUBE N 60
Grigio / Grey	TUBE G 15	TUBE G 25	TUBE G 35	TUBE G 45	TUBE G 60



Dissipazione
Passiva
Dissipation
Passive



Garanzia
Tube: 3 anni
Alimentatore: 1 anno
Warranty
Tube: 3 years
Power supply: 1 year



Lumen
+/- 270 Lm



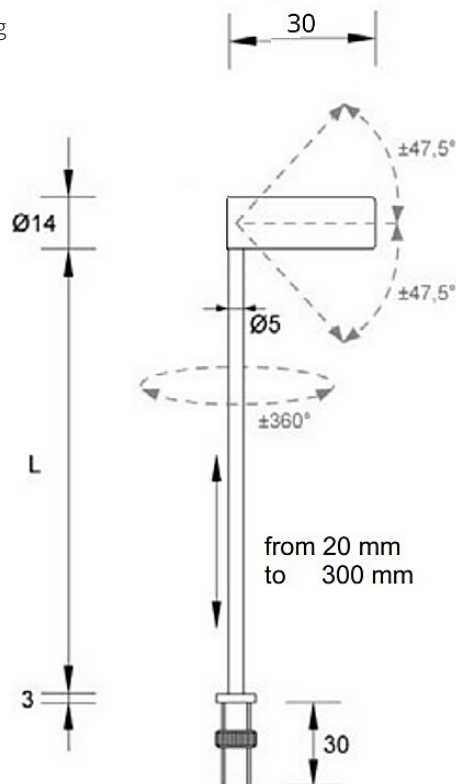
IRC/CRI > 90 - 97



Dimmerabile
Si
Dimmable
Yes



Disegno tecnico
Technical drawing



Cut hole:
Ø 10 mm